

Assembly Instructions for Cable Raceway Door

Model number

VFTD-Z-51U-6	VFTD-Z-51U-8	VFTD-Z-51U-10	VFTD-Z-51U-12
VFTD-Z-47U-6	VFTD-Z-47U-8	VFTD-Z-47U-10	VFTD-Z-47U-12
VFTD-Z-44U-6	VFTD-Z-44U-8	VFTD-Z-44U-10	VFTD-Z-44U-12
VFTD-Z-42U-6	VFTD-Z-42U-8	VFTD-Z-42U-10	VFTD-Z-42U-12
VFTD-Z-24U-6	VFTD-Z-24U-8	VFTD-Z-24U-10	VFTD-Z-24U-12

VFTD-S-51U-6	VFTD-S-51U-8	VFTD-S-51U-10	VFTD-S-51U-12
VFTD-S-47U-6	VFTD-S-47U-8	VFTD-S-47U-10	VFTD-S-47U-12
VFTD-S-44U-6	VFTD-S-44U-8	VFTD-S-44U-10	VFTD-S-44U-12
VFTD-S-42U-6	VFTD-S-42U-8	VFTD-S-42U-10	VFTD-S-42U-12
VFTD-S-24U-6	VFTD-S-24U-8	VFTD-S-24U-10	VFTD-S-24U-12

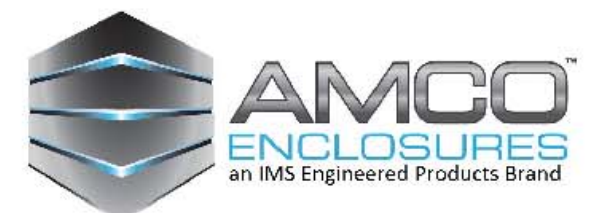
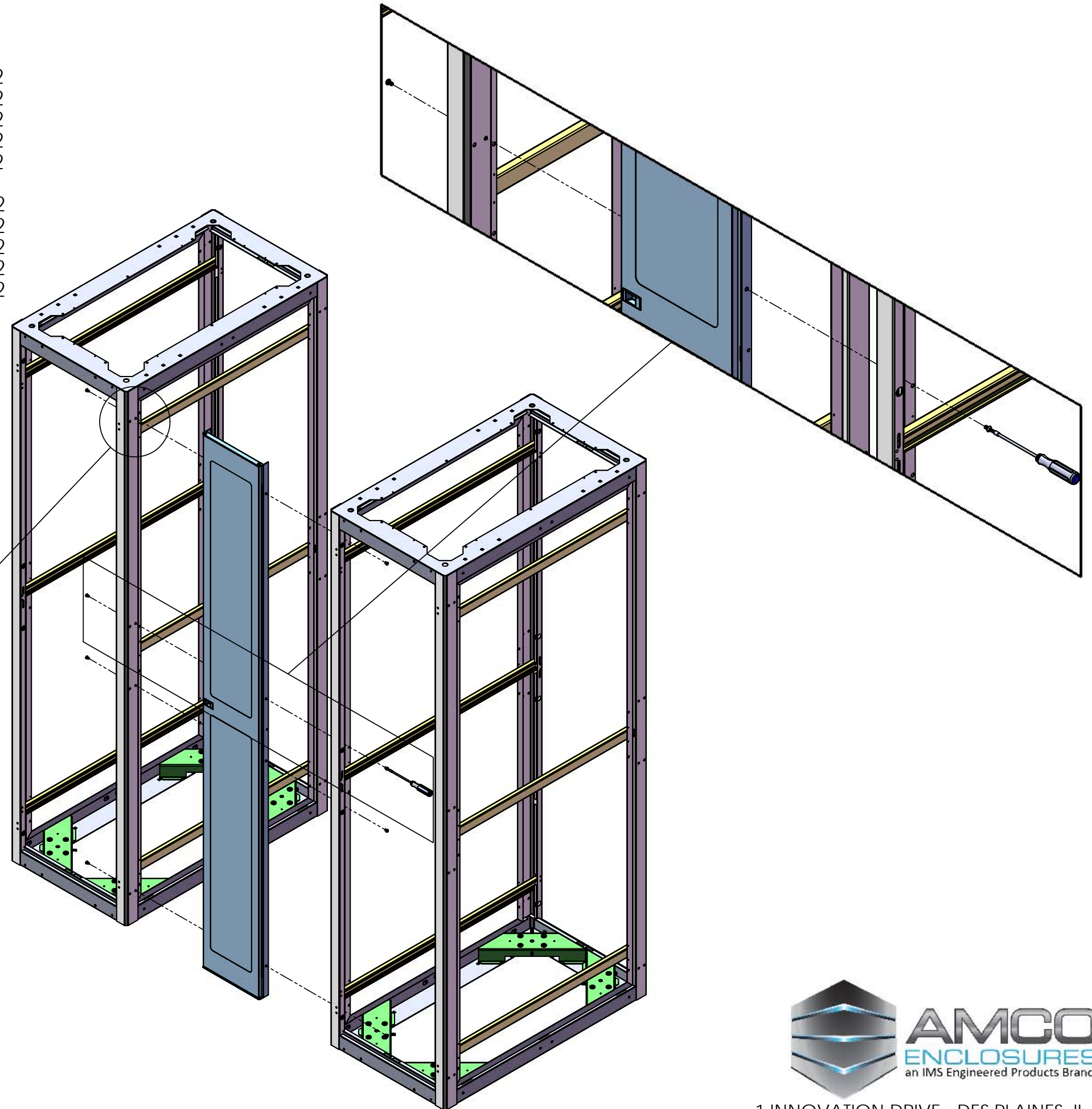
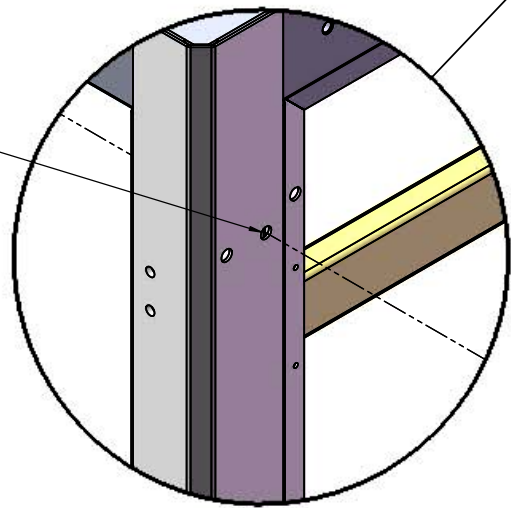
Hardware

Qty. (8), 1/4-20 x 3/8" Pan Head Phillips Screw

Tools

Screwdriver (Phillips)

If frame's main rails have two holes, use the one on the inside (as shown)



1 INNOVATION DRIVE - DES PLAINES, IL 60016